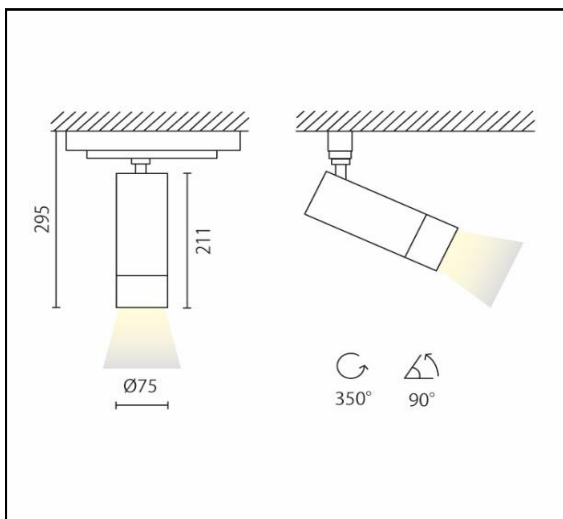
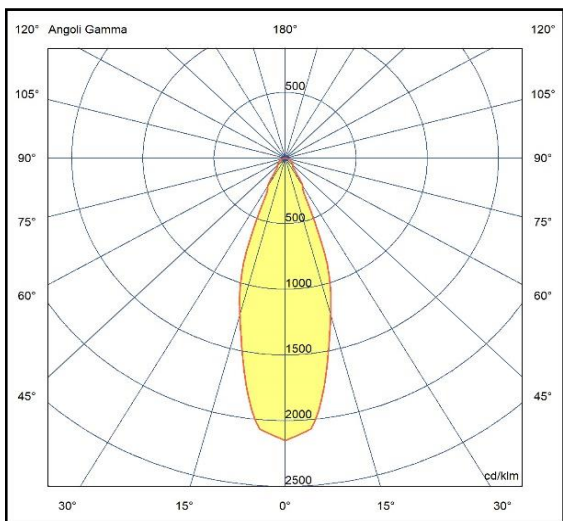


PROIETTORI

SHINY 75 31W CRI93

A2-632.31/Q

Proiettore per binari elettrificati trifase serie QUATTRO orientabile sui due assi di 180° e 350°, completo di sorgente luminosa a LED ad alta efficienza a tecnologia Chip On Board. L'apparecchio è realizzato in estrusione di alluminio verniciato a polvere epossipoliestere, dotato di parabola da 34° (20° a richiesta) con schermo trasparente e di driver incorporato nell'adattatore. Il grado di protezione contro la penetrazione di polvere, corpi solidi e liquidi è IP40. Compatibile (versione on/off) con binari: Ivela, Stucchi, Zumtobel, NA Globaltrac Pro, Eutrac 25101, Hoffmeister. Disponibili anelli interni di colore oro e bianco da ordinare separatamente.



Specifiche apparecchio

Alimentazione	220-240V 50-60Hz
Driver	850mA
Classe di isolamento	CL I
Grado di protezione	IP40
Glow wire	850° C
Resistenza agli urti	IK03
Conformità alle norme	EN60598-2-1 EN60598-2-5 EN62471:2008, EN60825-1
Rischio fotobiologico	RG1

Specifiche lampada

Sorgente	LED
Tipo	COB
Potenza	31,2W
CRI typ.	93
Temp. Colore	2700/3000/4000K
Efficienza energetica	A+
Tolleranza colore	3SDCM
Alimentazione	850mA-36,7V

CCT	lumen@65°c	CRI	EEl	codice
2700K	3440lm	93	A+	A2-632.31.27/Q
3000K	3575lm	93	A+	A2-632.31.30/Q
4000K	3630lm	93	A+	A2-631.31.40/Q

Versioni dimmerabili

Taglio di fase	.../DTF
DALI	.../DIMM2
SWITCH-DIM	.../DIMM3
CASAMBI	.../DIMM4

Accessori

AN017.08	Anello bianco
AN017.13	Anello oro

Colori

06	Nero goffrato
08	Bianco satinato
13	Oro satinato

apr-21



Riservata la facoltà di apportare modifiche senza alcun preavviso